

社会福祉学科 社会福祉専攻 教育 課程

社会福祉学科社会福祉専攻の教育

教育目的

福祉の専門的知識および技術、学芸を生かし、人や地域社会とあたたかい関わりをもち、人権を擁護することのできる人間性豊かなソーシャルワーカー（社会福祉士）や地域社会に貢献できる福祉人材の育成を図ることを目的とする。

学習教育目標

- A 知識・理解力
知識を体系的に理解するとともに、学んだ知識をつないでいくことができる。
- B 専門的技術
社会貢献・自己実現に技術が活用できる。
- C 論理的思考力
情報や知識を複眼的、論理的に分析し、表現できる。
- D 問題解決力
問題を同定し、解決に必要な情報を収集・分析・整理し、その問題を確実に解決できる。
- E 自己管理能力
自らを律して行動できる。
- F チームワーク・リーダーシップ
他者と協調・協働して行動できる。また、他者に方向性を示し、目標の実現のために動員できる。
- G 倫理観
自己の良心と社会の規範やルールに従って行動できる。
- H コミュニケーション力
言語や身体を用いて自己・他者の理解を深めるコミュニケーションができる。

学科・専攻学習教育目標

- A ①社会福祉学の基礎的な理解
社会福祉に関する基礎的な知識、技術について理解している。
- ②ソーシャルワークや隣接領域等の理解
ソーシャルワークの理解や心理、アート、健康、スポーツ等の知識を身につけている。
- B ①面接技術やカウンセリング等の能力
対人援助に必要な知識・技術について理解している。
- ②生活ニーズをアセスメントできる力
利用者の立場にたって物事を判断し、理解していく力を身につけている。
- ③総合的な支援を計画的に実践できる力
論理的な根拠をもって援助を計画的に実践していく力を身につけている。
- C ①行動を科学的に理解する力
人間の行動や心理について科学的、客観的に理解できる。
- D 問題解決力
問題を同定し、解決に必要な情報を収集・分析・整理し、その問題を確実に解決できる。
- E G ①自己覚知の実践
価値感や倫理観と向き合いながら自らを律し、利用者を理解していくことができる。
- F チームワーク・リーダーシップ
他者と協調・協働して行動できる。また、他者に方向性を示し、目標の実現のために動員できる。
- H ①言語、非言語によるコミュニケーション技術
利用者に合った方法でコミュニケーションを実践できる力を身につけている。
- ②プレゼンテーションを行う力
情報を的確に伝える力や解りやすく説明できる能力を身につけている。
- ③記録や記述を行う力
感じたことや考察したことなどを記録したり、記述することができる。

自己形成を進める行動目標10項目（社会福祉学科社会福祉専攻福祉短マトリックス）

- ① 「私」の経験をもとに考える
- ② 状況や関係を把握して考える
- ③ もう一人の「私」を立ち上げ考える
- ④ 「私」宣言をつくる
- ⑤ 自己・他者を理解しコミュニケーションする
- ⑥ 福祉に関わり知識・技術を習得する
- ⑦ 他者に向けて発信する
- ⑧ 「ひと・こと・もの」に働きかける「私」になる
- ⑨ 福祉に関わる専門性を発揮する
- ⑩ 福祉社会に生きる「私」になる

※「学習教育目標（A～H）」と「自己形成を進める行動目標（1～10）」を組み合わせることで各授業科目の到達目標を設定する。

履修科目一覧

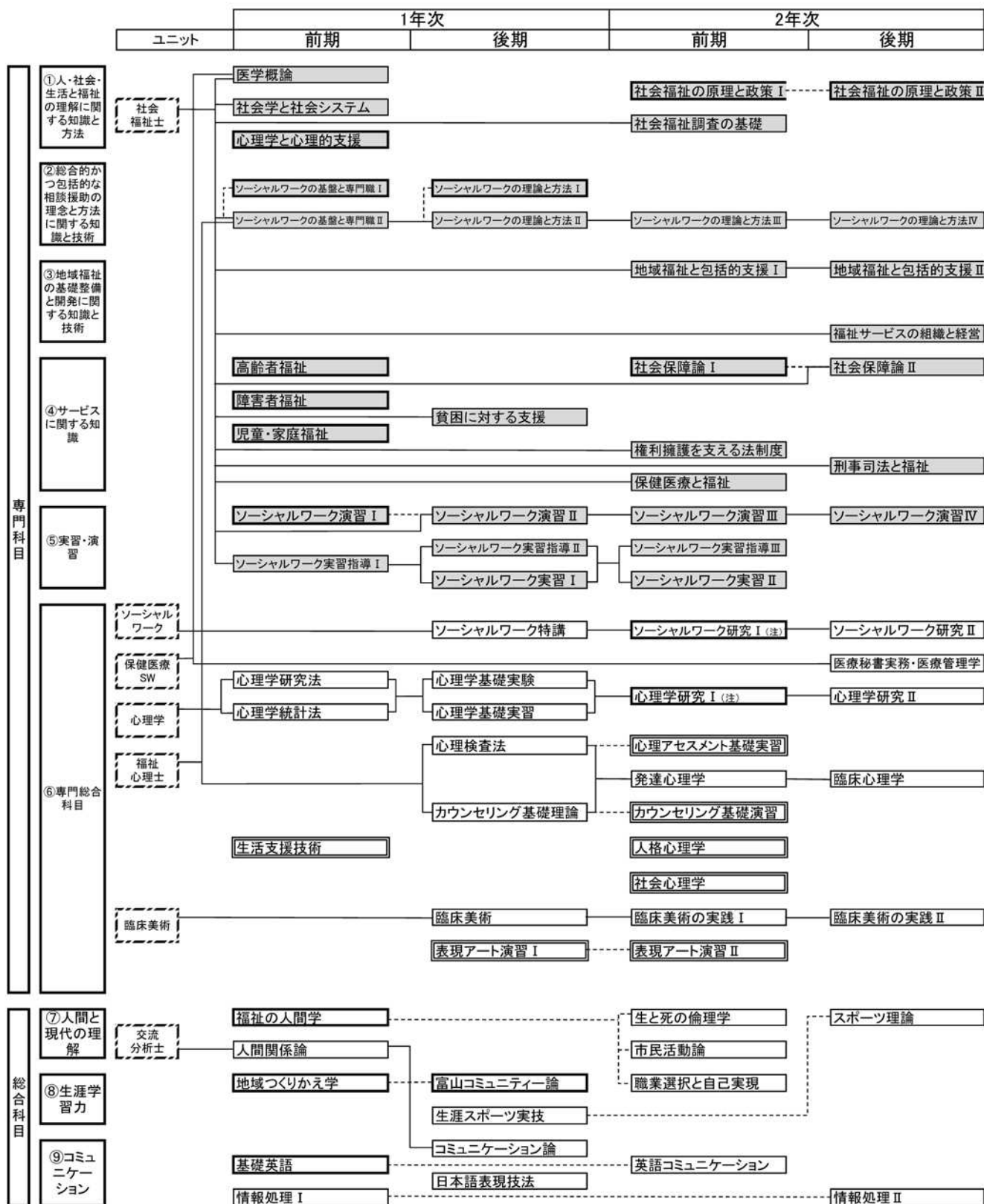
社会福祉学科 社会福祉専攻 (2021年度 入学生)

区分	1年次				2年次				卒業要件必要単位
	前期		後期		前期		後期		
科目区分	コード	開講科目名	必修・選択 ユニゾン科目 社会福祉士基礎実習資格	授業形態 単位数	コード	開講科目名	必修・選択 ユニゾン科目 社会福祉士基礎実習資格	授業形態 単位数	
① 人・社会・生活と福祉の理解に関する知識と方法	210519	医学概論	選 社、医 ◎ 2 講義	◎ 2 講義	210516	社会福祉の原理と政策 I	必 ◎ 2 講義	◎ 2 講義	◎ 2 講義
	210520	社会学と社会システム	選 社 ◎ 2 講義	◎ 2 講義	210518	社会福祉調査の基礎	選 社 ◎ 2 講義	◎ 2 講義	
	210521	心理学と心理的支援	必 社、心、福 ◎ 2 講義	◎ 2 講義	210526	ソーシャルワークの理論と方法 IV	選 社 ◎ 2 講義	◎ 2 講義	
② 総合的かつ包括的な相談援助の理念と方法に関する知識と技術	210522	ソーシャルワークの基礎と専門職	必 ◎ 2 講義	◎ 2 講義	210527	ソーシャルワークの理論と方法 IV	選 社 ◎ 2 講義	◎ 2 講義	
	210523	ソーシャルワークの基礎と専門職	選 ◎ 2 講義	◎ 2 講義					
③ 地域福祉の基礎整備と開発に関する知識と技術					210528	地域福祉と包括的支援体制 I	選 社 ◎ 2 講義	◎ 2 講義	
	210532	高齢者福祉	必 ◎ 2 講義	◎ 2 講義	210530	社会保障 I	必 ◎ 2 講義	◎ 2 講義	必修 (19単位)
④ サービスに関する知識	210533	障害者福祉	必 ◎ 2 講義	◎ 2 講義	210536	保健医療と福祉	選 社 ◎ 2 講義	◎ 2 講義	
	210534	児童・家庭福祉	必 ◎ 2 講義	◎ 2 講義	210537	権利擁護を支える法制度	選 社 ◎ 2 講義	◎ 2 講義	
⑤ 実習・演習	210539	ソーシャルワーク演習 I	必 ◎ 1 演習	◎ 2 演習	210541	ソーシャルワーク演習 III	選 社 ◎ 1 講義	◎ 1 演習	
	210543	ソーシャルワーク実習指導 I	選 社 ◎ 1 講義	◎ 2 実習	210545	ソーシャルワーク実習指導 III	選 社 ◎ 1 講義	◎ 1 演習	
	210548	生活支援技術	選 1 演習	◎ 2 講義	210560	ソーシャルワーク実習 II	選 社 ◎ 4 実習	◎ 4 実習	選択 (31単位)
					210511	ソーシャルワーク研究 I	選 ソ ◎ 2 講義	◎ 2 講義	
	210469	臨床美術	選 美 ◎ 2 演習	◎ 2 演習	210497	臨床美術の実践 I	選 美 ◎ 2 演習	◎ 2 演習	
	210499	表現アート演習 I	選 1 演習	◎ 1 演習	210500	表現アート演習 II	選 1 演習	◎ 1 演習	
⑥ 専門総合科目	210470	心理学研究法	選 心 ◎ 2 講義	◎ 2 講義	210475	カウンセリング基礎演習	選 心 ◎ 1 演習	◎ 1 演習	
	210471	心理学統計法	選 心 ◎ 2 講義	◎ 2 講義	210477	心理アセスメント基礎実習	選 心 ◎ 1 演習	◎ 1 演習	
					210474	カウンセリング基礎理論	選 福 ◎ 2 講義	◎ 2 講義	
					210476	心理検査法	選 福 ◎ 2 講義	◎ 2 講義	
					210512	ソーシャルワーク研究 II	選 ソ ◎ 1 演習	◎ 1 演習	
					210509	医療秘書実務・医療管理学	選 医 ◎ 2 講義	◎ 2 講義	
					210498	臨床美術の実践 II	選 美 ◎ 1 演習	◎ 1 演習	
					210216	臨床心理学	選 福 ◎ 2 講義	◎ 2 講義	
					210514	心理学研究 II	選 心 ◎ 1 演習	◎ 1 演習	
専門科目計									51
⑦ 人間と現代の理解	210303	福祉の人間学	必 2 講義	◎ 2 講義	210489	生と死の倫理学	選 2 講義	◎ 2 講義	
	210225	人間関係論	選 交 ◎ 2 講義	◎ 2 講義	210515	市民活動論	選 2 講義	◎ 2 講義	
⑧ 生涯学習力	210507	地域づくりかえ学	必 1 講義	◎ 1 演習	210484	職業選択と自己実現	選 1 演習	◎ 1 演習	
					210491	富山コミュニケーション論	必 1 演習	◎ 1 演習	
					210491	生涯スポーツ実技	選 1 演習	◎ 1 演習	
⑨ コミュニケーション	210495	基礎英語	必 1 演習	◎ 1 演習	210488	英語コミュニケーション	選 1 演習	◎ 1 演習	
	210405	情報処理 I	選 1 演習	◎ 1 演習	210488	英語コミュニケーション	選 交 ◎ 1 演習	◎ 1 演習	
総合科目計									11
総合計									62

(注意)

①選択必修科目の「ソーシャルワーク研究 I」および「心理学研究 I」については、いずれか1科目の単位を取得すること。
 ②ユニゾン科目は次のように記載。「社会福祉士」=社、「ソーシャルワーク」=ソ、「保健医療SW」=医、「心理学」=心、「福祉心理学」=福、「臨床美術」=美、「交感分析士」=交
 ③社会福祉士受験資格指定科目については、◎印の科目は必修。
 ④交感分析士受験資格については、「交」科目の単位を取得すること。
 ⑤福祉心理士資格申請条件については、「福」科目の単位を取得し、社会福祉施設等での実務経験3年以上有していること。
 ⑥保健医療SW受験資格については、「医」科目の単位を取得すること。

2021年度入学生 履修系統図 社会福祉学科社会福祉専攻



※上記の科目以外に、所定の手続きを経て、大学コンソーシアム富山等で開講する単位互換科目等を履修することができます。

実線で結ばれた科目は同一ユニット、点線で結ばれた科目は内容的関連性の強い科目を示しています。(注)ソーシャルワーク研究 I / 心理学研究 I は、選択必修科目
卒業必修、アドバンスを示しています。 アドバンス は、社会福祉士養成課程指定科目を示しています。

社会福祉学科 介護福祉専攻 教育 課程

社会福祉学科介護福祉専攻の教育

教育目的

その人らしい生活を支えるために必要な、専門的知識、心身の状況に応じた生活支援技術を身につけ、それらを必要とする人の尊厳と自立支援の意義を理解し、よりよい援助関係を築くための豊かな感性を伸長できる介護福祉士の育成を図ることを目的とする。

学習教育目標

- A 知識・理解力
知識を体系的に理解するとともに、学んだ知識をつないでいくことができる。
- B 専門的技術
社会貢献・自己実現に技術が活用できる。
- C 論理的思考力
情報や知識を複眼的、論理的に分析し、表現できる。
- D 問題解決力
問題を同定し、解決に必要な情報を収集・分析・整理し、その問題を確実に解決できる。
- E 自己管理能力
自らを律して行動できる。
- F チームワーク・リーダーシップ
他者と協調・協働して行動できる。また、他者に方向性を示し、目標の実現のために動員できる。
- G 倫理観
自己の良心と社会の規範やルールに従って行動できる。
- H コミュニケーション力
言語や身体を用いて自己・他者の理解を深めるコミュニケーションができる。

学科・専攻学習教育目標

- A ①基礎的な介護の知識
あらゆる介護場面に共通する基礎的な介護の知識を習得する。
- ②社会保障の制度、施策の知識・理解
介護に関する社会保障の制度、施策についての基本的知識を習得し理解する。
- ③介護の意義の理解
介護を必要とする人の潜在能力を引き出し、活用・発揮させることの意義について理解できる。
- B ①介護の基礎技術
あらゆる介護場面に共通する基礎的な技術を習得する。
- ②介護実践の根拠
介護実践の根拠が理解できる。
- ③介護の総合的、計画的実践力
利用者本位・自立支援に資するサービスを総合的、計画的に提供できる能力を身に付ける。
- C 論理的思考力
情報や知識を複眼的、論理的に分析し、表現できる。
- D 問題解決力
問題を同定し、解決に必要な情報を収集・分析・整理し、その問題を確実に解決できる。
- E 自己管理能力
自らを律して行動できる。
- F ①役割の自覚と参画
チームマネジメントの基礎的知識を理解し、チームで働くための能力を養う。
- G ①人権擁護の実践力
尊厳を支えるケア、人権擁護の視点に立った倫理を身につける。
- H ①コミュニケーションの基本
人間関係の形成やチームで働くための能力の基本となるコミュニケーションを身につける。
- ②共感の姿勢
他者に共感でき、相手の立場に立って考える事ができる姿勢を身につける。
- ③的確な記録・記述
的確な記録・記述の方法を身につける

自己形成を進める行動目標10項目（社会福祉学科介護福祉専攻福祉短マトリックス）

- ①「私」の経験をもとに考える
- ② 状況や関係を把握して考える
- ③ もう一人の「私」を立ち上げ考える
- ④ 「私」宣言をつくる
- ⑤ 自己・他者を理解しコミュニケーションする
- ⑥ 介護に関わり知識・技術を習得する
- ⑦ 他者に向けて発信する
- ⑧ 「ひと・こと・もの」に働きかける「私」になる
- ⑨ 介護に関わる専門性を発揮する
- ⑩ 福祉社会に生きる「私」になる

※「学習教育目標（A～H）」と「自己形成を進める行動目標（1～10）」を組み合わせることで各授業科目の到達目標を設定する。

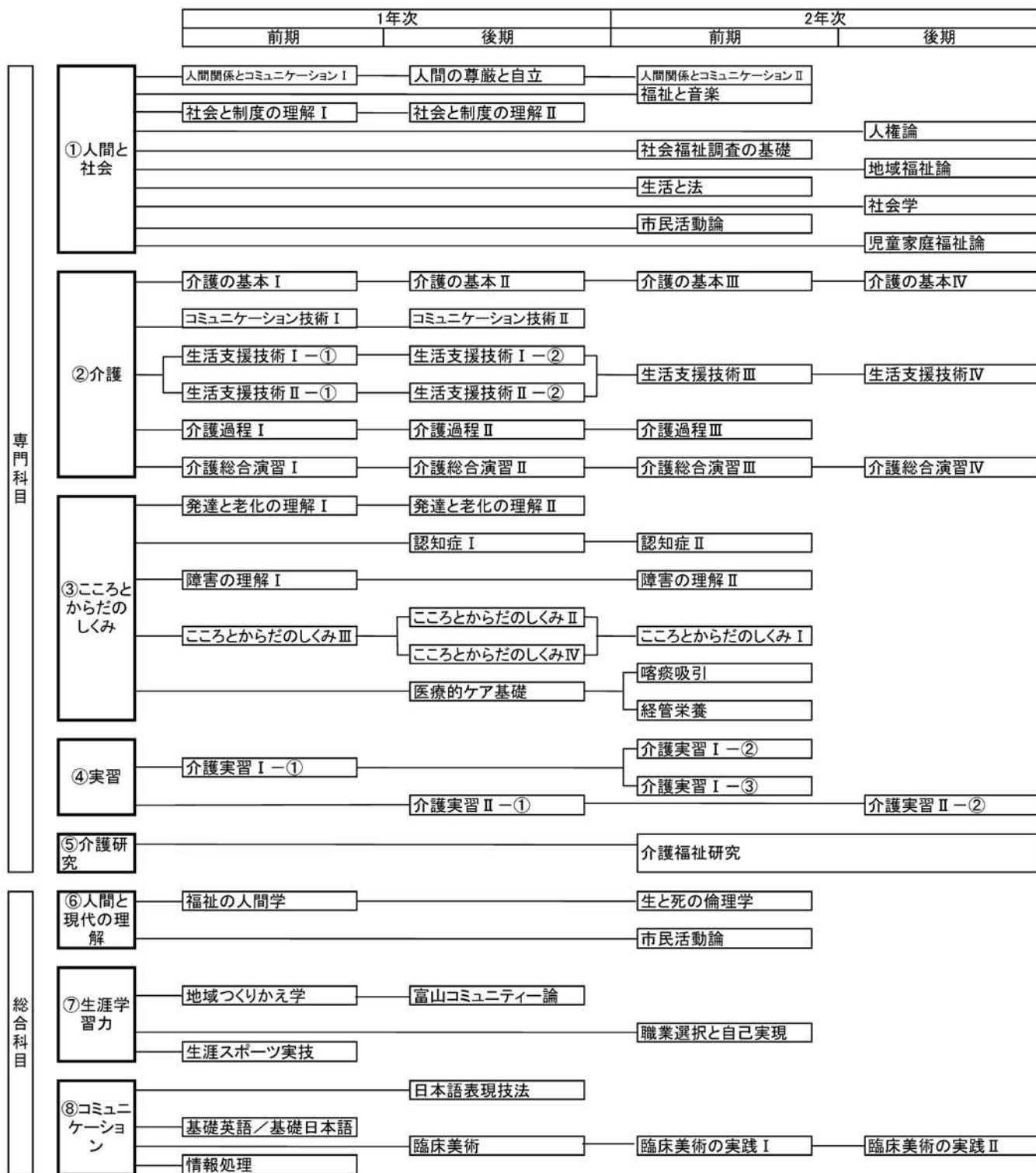
履修科目一覧

■社会福祉学科 介護福祉専攻 (2021年度 入学生)

区分	1年次										2年次										卒業要件必要単位												
	前期					後期					前期					後期																	
科目区分	コード	開講科目名	必修・選択	授業形態	単位数	社会福祉士養成科目	国家試験受験資格	開講科目名	必修・選択	授業形態	単位数	社会福祉士養成科目	国家試験受験資格	開講科目名	必修・選択	授業形態	単位数	社会福祉士養成科目	国家試験受験資格	開講科目名	必修・選択	授業形態	単位数	社会福祉士養成科目	国家試験受験資格								
① 人間と社会	220505	人間関係とコミュニケーション I	必	演習	1	★	★	220506	必	講義	2	★	★	人間関係とコミュニケーション II	必	講義	2	★	★	220302	選	講義	2	△	△	人権論	選	講義	2	△	△		
	220418	社会と制度の理解 I	必	講義	2	★	★	220419	必	講義	2	★	★	社会と制度の理解 II	必	講義	2	★	★	220486	選	演習	1	△	△	地域福祉論	必	演習	2	△	△		
	220420	介護の基本 I (◎)	必	講義	4	★	★	220421	必	講義	4	★	★	介護の基本 II (◎)	必	講義	4	★	★	220439	必	講義	2	★	★	介護の基本 IV	必	講義	2	★	★		
	220508	コミュニケーション技術 I	必	演習	1	★	★	220509	必	演習	1	★	★	コミュニケーション技術 II	必	演習	1	★	★	220498	選	演習	2	★	★	生活支援技術 IV	選	演習	1	★	★		
	220475	生活支援技術 I-①(◎)	必	演習	2	★	★	220476	必	演習	2	★	★	生活支援技術 I-②	必	演習	2	★	★	220498	選	演習	2	★	★	生活支援技術 III (◎)	選	演習	2	★	★		
	220477	生活支援技術 II-①(◎)	必	演習	2	★	★	220478	必	演習	2	★	★	生活支援技術 II-②(◎)	必	演習	2	★	★	220443	選	演習	2	★	★	介護過程 III (◎)	選	演習	2	★	★		
	220427	介護過程 I	必	演習	1	★	★	220428	必	演習	2	★	★	介護過程 II (◎)	必	演習	2	★	★	220494	選	演習	1	★	★	介護総合演習 III	選	演習	1	★	★		
	220445	介護総合演習 I	選	演習	1	★	★	220493	選	演習	1	★	★	介護総合演習 II	選	演習	1	★	★	220450	選	演習	1	★	★	介護総合演習 IV	選	演習	1	★	★		
	220429	発達と老化の理解 I	必	講義	2	★	★	220430	必	講義	2	★	★	発達と老化の理解 II	必	講義	2	★	★	220432	選	講義	2	★	★	認知症 II	選	講義	2	★	★		
	220433	障害の理解 I	必	講義	2	★	★	220431	必	講義	2	★	★	認知症 I	必	講義	2	★	★	220463	選	講義	2	★	★	障害の理解 II	選	講義	2	★	★		
③ ことからの のしくみ	220437	ことからのしくみ III	必	講義	2	★	★	220436	必	講義	2	★	★	ことからのしくみ II	必	講義	2	★	★	220435	選	講義	2	★	★	ことからのしくみ I	選	講義	2	★	★		
	220464	ことからのしくみ IV	必	講義	2	★	★	220464	必	講義	2	★	★	ことからのしくみ IV	必	講義	2	★	★	220491	選	講義	1	★	★	感察吸引	選	演習	1	★	★		
	220490	医療的ケア基礎	選	講義	2	★	★	220490	選	講義	2	★	★	医療的ケア基礎	選	講義	2	★	★	220492	選	講義	1	★	★	経営栄養	選	演習	1	★	★		
④ 実習	220447	介護実習 I-①	選	実習	2	★	★	220480	選	実習	4	★	★	介護実習 II-①	選	実習	4	★	★	220465	選	実習	1	★	★	介護実習 II-②	選	実習	1	★	★		
	220481	介護実習 II-②	選	実習	2	★	★	220466	選	実習	2	★	★	介護実習 I-③	選	実習	2	★	★	220482	必	通年演習	2	★	★	介護福祉研究(◎)	必	演習	2	★	★		
⑤ 介護研究	220482	介護福祉研究	必	演習	2	★	★	220482	必	演習	2	★	★	介護福祉研究	必	演習	2	★	★	220482	必	演習	2	★	★	介護福祉研究(◎)	必	演習	2	★	★		
	220301	福祉の人間学	必	講義	2	★	★	220471	選	講義	2	★	★	生と死の倫理学	選	講義	2	★	★														
⑦ 生涯学習力	220459	地域づくりかえ学	必	講義	1	★	★	220500	必	演習	1	★	★	富士山コミュニケーション論	必	演習	1	★	★	220468	選	演習	1	★	★	職業選択と自己実現	選	演習	1	★	★		
	220472	生涯スポーツ実技	選	演習	1	★	★	220469	選	演習	1	★	★	日本語表現技法	選	演習	1	★	★	220501	選	演習	2	★	★	臨床美術の実践 I	選	演習	2	★	★		
	220485	基礎英語	選	演習	1	★	★	220473	選	演習	1	★	★	臨床美術	選	演習	1	★	★	220502	選	演習	1	★	★	臨床美術の実践 II	選	演習	1	★	★		
⑧ コミュニケーション	220503	基礎日本語	選	演習	1	★	★	220474	選	演習	1	★	★	情報処理	選	演習	1	★	★														
	220474	情報処理	選	演習	1	★	★																										
総合科目計																																7	
総合計																																	62

(注意) ①介護福祉士国家試験受験資格取得のためには、★印すべての科目と△印5単位以上の取得が必要です。
 ②科目名(◎)印は、半期に30コマ(週2コマ)開講されます。
 ③卒業には、必修全科目(56単位)を含め、選択科目(5単位)より1単位、選択科目より5単位の単位認定が必要で

2021年度入学生 履修系統図 社会福祉学科介護福祉専攻



教育課程の概要

※上記の科目以外に、所定の手続きを経て、大学コンソーシアム富山等で開講する単位互換科目等を履修することができます。

看護学科 教育課程

看護学科の教育

教育目的

看護師として正確な専門知識と安全な技術を身につけ、本人と家族を含めた看護の対象やその対象を支える保健・医療・福祉従事者および地域の人々への理解を深め、信頼関係を形成し、安心感を与えることのできる態度と幅広い教養を身につけ、常に自己を向上させる意欲を備えた看護実践者の育成を図ることを目的とする。

学習教育目標

- A 知識・理解力
知識を体系的に理解するとともに、学んだ知識をつないでいくことができる。
- B 専門的技術
社会貢献・自己実現に技術が活用できる。
- C 論理的思考力
情報や知識を複眼的、論理的に分析し、表現できる。
- D 問題解決力
問題を同定し、解決に必要な情報を収集・分析・整理し、その問題を確実に解決できる。
- E 自己管理能力
自らを律して行動できる。
- F チームワーク・リーダーシップ
他者と協調・協働して行動できる。また、他者に方向性を示し、目標の実現のために動員できる。
- G 倫理観
自己の良心と社会の規範やルールに従って行動できる。
- H コミュニケーション力
言語や身体を用いて自己・他者の理解を深めるコミュニケーションができる。

学科・専攻学習教育目標

- A ①看護の本質・目的の理解
看護に活用される理論の基礎的知識を身につけ、未来で活躍する看護職としてのビジョンを持つ。
- ②看護の対象の理解
看護の対象であるあらゆる人々と家族の健康と生活についての理解を深める。
- ③看護の対象を支える保健・医療・福祉従事者および地域の人々への理解
対象を支える保健・医療・福祉従事者および地域の人々への理解を深める。
- ④看護の内容・方法の理解
看護実践に必要な内容・方法に関する知識・理解を深める。
- B 看護に必要な基本技術の習得
あらゆる場において看護を実践するための応用可能な基本的技術を習得する。
- C 看護実践のための論理的思考
さまざまな知識・技術を統合し活用するために論理的に考える姿勢を持つ。
- D 看護実践における問題解決
知識を活用し、看護過程の展開ができる。
- E 学習継続のための自己管理
学習継続のために心身の健康と行動を自らまたは適切な支援を得て管理できる。
- F チームワーク・リーダーシップ
学習目標達成のために、自己の役割を理解し、グループでの学習、実習を遂行できる。
- G 看護師としての倫理観
看護の対象である人々を護り、その人々の代弁者となる意識を持つ。
- H コミュニケーション力
交流分析等を活用し、コミュニケーションを円滑にすることができる。

自己形成を進める行動目標10項目（看護学科福短マトリックス）

- ① 「私」の経験をもとに考える
- ② 状況や関係を把握して考える
- ③ もう一人の「私」を立ち上げ考える
- ④ 「私」宣言をつくる
- ⑤ 自己・他者を理解しコミュニケーションする
- ⑥ 看護に関わり知識・技術を習得する
- ⑦ 他者に向けて発信する
- ⑧ 「ひと・こと・もの」に働きかける「私」になる
- ⑨ 看護に関わる専門性を発揮する
- ⑩ 地域社会に看護師として生きる「私」になる

※「学習教育目標（A～H）」と「自己形成を進める行動目標（1～10）」を組み合わせ、各授業科目の到達目標を設定する。

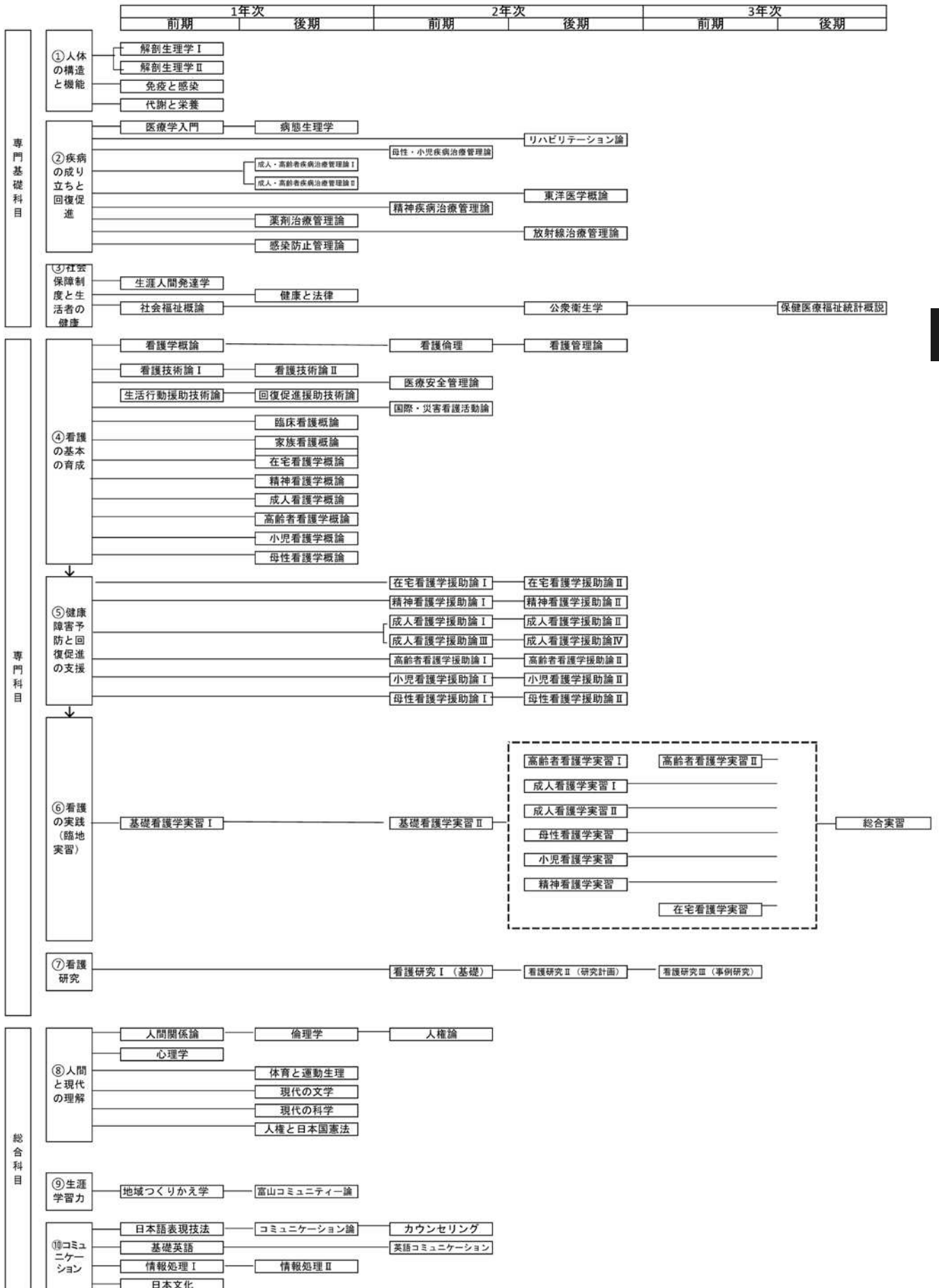
履修科目一覧

看護学科 (2021年度入学生)

科目区分	1年次				2年次				3年次				卒業要件 単位数		
	前期		後期		前期		後期		前期		後期				
	コード	開講科目名	単位数	授業 形態	コード	開講科目名	単位数	授業 形態	コード	開講科目名	単位数	授業 形態			
① ② ③ ④ ⑤ ⑥ ⑦	270301	解剖生理学Ⅰ	2	講義	270209	母性・小児疾病治療管理論	1	講義	270211	放射線治療管理論	1	講義	必修 (21単位)		
	270338	解剖生理学Ⅱ	1	講義	270207	成人・高齢者病状治療管理論Ⅰ	1	講義	270214	*東洋医学概論	1	講義			
	270203	免疫と感染	1	講義	270208	成人・高齢者病状治療管理論Ⅱ	2	講義	270375	リハビリテーション論	1	講義			
	270204	代謝と栄養	1	講義	270212	薬剤治療管理論	1	講義	270217	公衆衛生学	1	講義			
	270205	医療学入門	1	講義	270213	感染防止管理論	1	講義	270343	看護管理論	4	講義			
	270216	生涯人間発達学	1	講義	270218	健康と法律	1	講義	270344	医療安全管理論	1	講義			
	270219	社会福祉概論	1	講義	270302	看護技術論Ⅱ	7	講義	270345	国際・災害看護活動論	1	講義			
	270301	看護学概論	2	講義	270346	在宅看護学援助論Ⅰ	1	演習	270347	在宅看護学援助論Ⅱ	2	演習			
	270341	看護技術論Ⅰ	1	演習	270348	精神看護学援助論Ⅰ	1	演習	270349	精神看護学援助論Ⅱ	1	演習			
	270304	生活行動援助技術論	2	演習	270350	成人看護学援助論Ⅰ	1	演習	270351	成人看護学援助論Ⅱ	1	演習			
	⑧ ⑨ ⑩	270309	臨床看護概論	1	講義	270352	成人看護学援助論Ⅲ	1	演習	270353	成人看護学援助論Ⅳ	1		演習	必修 (9単位)
		270310	在宅看護学概論	1	講義	270354	高齢者看護学援助論Ⅰ	1	演習	270355	高齢者看護学援助論Ⅱ	1		演習	
		270311	精神看護学概論	1	講義	270356	小児看護学援助論Ⅰ	1	演習	270357	小児看護学援助論Ⅱ	1		演習	
		270312	成人看護学概論	1	講義	270358	母性看護学援助論Ⅰ	1	演習	270359	母性看護学援助論Ⅱ	1		演習	
270313		高齢者看護学概論	1	講義	270359	基礎看護学実習Ⅰ	2	実習	270327	成人看護学実習Ⅰ	(通年)	実習			
270314		小児看護学概論	1	講義	270326	基礎看護学実習Ⅱ	2	実習	270328	成人看護学実習Ⅱ	(通年)	実習			
270315		母性看護学概論	1	講義	270327	在宅看護学実習Ⅰ	2	実習	270329	高齢者看護学実習Ⅰ	2	実習			
270325	基礎看護学実習Ⅰ	1	実習	270328	基礎看護学実習Ⅱ	2	実習	270330	高齢者看護学実習Ⅱ	(通年)	実習				
⑪ ⑫ ⑬ ⑭ ⑮ ⑯ ⑰ ⑱ ⑲ ⑳	270103	*物理学	2	講義	270102	人間論	2	講義	270361	看護研究Ⅰ(専門研究)	1	演習	必修 (23単位)		
	270104	*心理学	2	講義	270103	看護学実習Ⅰ	2	実習	270362	看護研究Ⅱ(専門研究)	2	演習			
	270105	*現代の文学	2	講義	270104	*体育と運動生理	2	講義	270363	看護研究Ⅲ(専門研究)	1	演習			
	270107	*現代の科学	2	講義	270105	*現代の文学	2	講義	270364	看護研究Ⅳ(専門研究)	2	演習			
	270378	*人権と日本国憲法	2	講義	270107	*現代の科学	2	講義	270365	看護研究Ⅴ(専門研究)	2	演習			
	270374	富山コミュニケーション論	1	演習	270378	*人権と日本国憲法	2	講義	270366	小児看護学実習	(通年)	実習			
	270111	基礎英語	1	演習	270379	富山コミュニケーション論	1	演習	270367	小児看護学実習Ⅱ	(通年)	実習			
	270114	*日本文化	1	演習	270116	コミュニケーション論	1	演習	270368	小児看護学実習Ⅲ	(通年)	実習			
	270370	*日本語表現技法	1	演習	270118	*カウンセリング	1	演習	270369	小児看護学実習Ⅳ	(通年)	実習			
	270117	情報処理Ⅰ	1	演習	270118	*情報処理Ⅱ	1	演習	270370	小児看護学実習Ⅴ	(通年)	実習			
合計(64科目)					13				14				18		

(注意) ①通級は、各年次に開講される履修すべき専門科目および専門基礎科目がすべて修得されていることを条件とする。②履修要項(第10条(成績)第6項)③3年次「保険医療福祉統計概論」の評価を以って、卒業を判定する。

2021年度入学生 履修系統図 看護学科



※上記の科目以外に、所定の手続きを経て、大学コンソーシアム富山等で開講する単位互換科目等を履修することができる。

幼児教育学科 教育課程

幼児教育学科の教育

教育目的

子どもの保育・教育に関する専門知識、技術を修得し、音楽や図工、体育などを通して、子どもの感性を育む表現力を身につけ、さらに保護者や同じ職場の仲間から信頼される幅広い教養と使命感をもって、子どもたちの幸せをサポートできる人間愛に満ちた保育者、教育者の育成を図ることを目的とする。

学習教育目標

- A 知識・理解力
知識を体系的に理解するとともに、学んだ知識をつないでいくことができる。
- B 専門的技術
社会貢献・自己実現に技術が活用できる。
- C 論理的思考力
情報や知識を複眼的、論理的に分析し、表現できる。
- D 問題解決力
問題を同定し、解決に必要な情報を収集・分析・整理し、その問題を確実に解決できる。
- E 自己管理能力
自らを律して行動できる。
- F チームワーク・リーダーシップ
他者と協調・協働して行動できる。また、他者に方向性を示し、目標の実現のために動員できる。
- G 倫理観
自己の良心と社会の規範やルールに従って行動できる。
- H コミュニケーション力
言語や身体を用いて自己・他者の理解を深めるコミュニケーションができる。

学科・専攻学習教育目標

- A ①保育・教育の本質・目的の理解
福祉や保育・教育の基礎的な知識を身につけるとともに、保育者として必要な役割について理解できる。
- ②保育・教育の対象の理解
子どもの心身の発達および健康管理についての知識を身につける。
- ③保育・教育の内容・方法の理解
乳児や障がい児も含め、様々な対象の子どもに対する保育・教育の内容・方法や計画に関する知識を身につける。
- B 保育・教育に必要な基礎技術
音楽、造形、体育などの活動を通して子どもの感性を育むことができるよう、それらの基本的な技術を身につける。
- C 記録の技術と子どもの理解
授業のレポートや実習報告書などを作成し、子どもの育ちの理解を深め、表現できる。
- D 指導計画を立案する力
子どもの生活に即した保育・教育の計画を立案・実施し、自己評価することができる。
- E 自己管理能力
自らを律して行動できる。
- F 保育者のチームワーク
他者と信頼関係を築き、目標実現のため協力し共に育ちあうことができる。
- G 保育者の倫理観
保育者の社会的責任を理解し、子どもの最善の利益に配慮できる。
- H 保育者として必要なコミュニケーション力
子どもと信頼関係を築くことができる。また、保護者とコミュニケーションをとることにより家庭や地域社会を理解できる。

自己形成を進める行動目標10項目（幼児教育学科専攻福短マトリックス）

- ① 「私」の経験をもとに考える
- ② 状況や関係を把握して考える
- ③ もう一人の「私」を立ち上げ考える
- ④ 「私」宣言をつくる
- ⑤ 自己・他者を理解しコミュニケーションする
- ⑥ 保育・教育に関わり知識・技術を習得する
- ⑦ 他者に向けて発信する
- ⑧ 「ひと・こと・もの」に働きかける「私」になる
- ⑨ 保育・教育に関わる専門性を発揮する
- ⑩ 子どもの幸せをサポートする「私」になる

※「学習教育目標（A～H）」と「自己形成を進める行動目標（1～10）」を組み合わせ、各授業科目の到達目標を設定する。

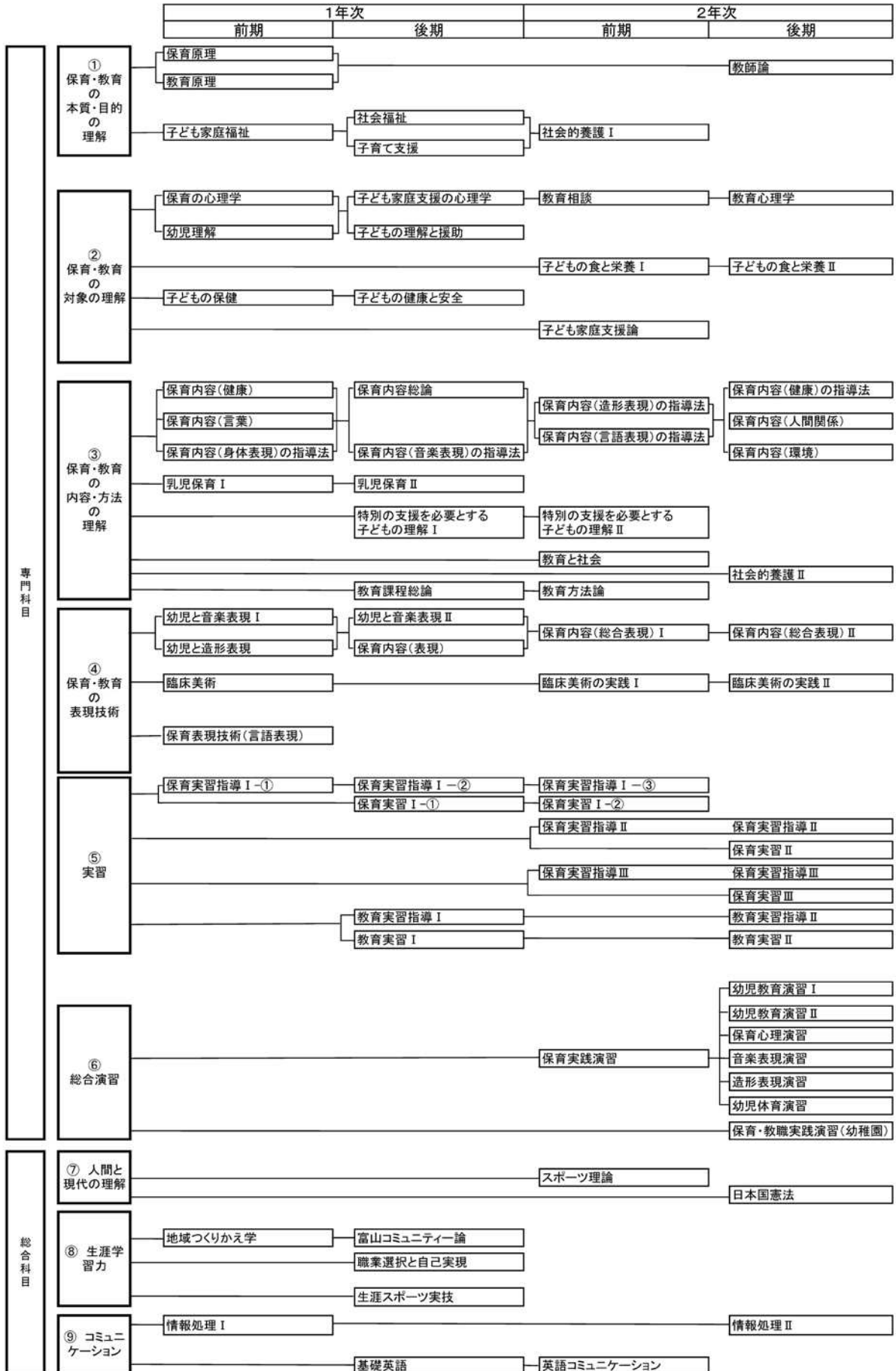
履修科目目一覽

■幼児教育学科 (2021年度 入学生)

区分	配当年次開講時期	1年次										2年次										卒業要件必要単位数		
		前期					後期					前期					後期							
		コード	開講科目名	必修 ◎	選択 ●	必修 ◎	コード	開講科目名	必修 ◎	選択 ●	必修 ◎	コード	開講科目名	必修 ◎	選択 ●	必修 ◎	コード	開講科目名	必修 ◎	選択 ●	必修 ◎			
専門科目	① 保育の 本質・目的の理解	240158	保育原理	◎	●	◎	240161	社会福祉	◎	●	◎	240218	社会的養護Ⅰ	◎	●	◎	240110	教師論	◎	●	◎	62		
		240109	保育原理	◎	●	◎	240217	子育て支援	◎	●	◎	240195	子どもの食と栄養Ⅰ	◎	●	◎	240112	教育心理学	◎	●	◎			
		240216	子どもの家庭福祉	◎	●	◎	240223	子どもの健康と安全	◎	●	◎	240224	子ども家庭支援論	◎	●	◎	240196	子どもの食と栄養Ⅱ	◎	●	◎			
		240219	保育の心理学	◎	●	◎	240202	子どもの理解と運動	◎	●	◎	240118	教育相談	◎	●	◎	240227	保育内容(健康)の指導法	◎	●	◎			
		240222	子どもの保健	◎	●	◎	240221	子ども家庭支援の心理学	◎	●	◎	240231	保育内容(言語表現)の指導法	◎	●	◎	240123	保育内容(人間関係)	◎	●	◎			
		240225	幼児理解	◎	●	◎	240223	子どもの健康と安全	◎	●	◎	240229	保育内容(音楽表現)の指導法	◎	●	◎	240248	保育内容(環境)	◎	●	◎			
		② 保育・教育の 対象の理解	240247	保育内容(健康)	◎	●	◎	240171	教育課程総論	◎	●	◎	240233	特別の支援を必要とする子どもの理解Ⅱ	◎	●	◎	240234	社会的養護Ⅱ	◎	●		◎	必修 (◎24単位)
			240249	保育内容(音楽)	◎	●	◎	240170	保育内容総論	◎	●	◎	240133	教育と社会	◎	●	◎	240238	保育内容(総合表現)Ⅱ	◎	●		◎	
			240228	保育内容(身体表現)の指導法	◎	●	◎	240245	保育内容(表現)	◎	●	◎	240206	臨床美術の実践Ⅰ	◎	●	◎	240207	臨床美術の実践Ⅱ	◎	●		◎	
			240242	乳児保育Ⅰ	◎	●	◎	240230	保育内容(音楽表現)の指導法	◎	●	◎	240237	保育内容(総合表現)Ⅰ	◎	●	◎	240182	保育実習指導Ⅱ	◎	●		◎	
③ 保育・教育の 内容・方法の理解	240241	乳児保育Ⅱ	◎	●	◎	240198	乳児保育Ⅱ	◎	●	◎	240212	保育実習指導Ⅰ-②	◎	●	◎	240183	保育実習指導Ⅲ	◎	●	◎	選択 (◎6単位) 選択 (◎6単位) および (★3単位)			
	240232	特別の支援を必要とする子どもの理解Ⅰ	◎	●	◎	240232	特別の支援を必要とする子どもの理解Ⅰ	◎	●	◎	240146	保育実習Ⅰ-①	◎	●	◎	240147	保育実習Ⅱ	◎	●	◎				
	240235	幼児と音楽表現Ⅰ	◎	●	◎	240236	幼児と音楽表現Ⅱ	◎	●	◎	240182	保育実習指導Ⅱ	◎	●	◎	240148	保育実習Ⅲ	◎	●	◎				
	240246	幼児と造形表現	◎	●	◎	240246	幼児と造形表現	◎	●	◎	240183	保育実習指導Ⅲ	◎	●	◎	240215	保育実習指導Ⅱ	◎	●	◎				
④ 保育・教育の 表現技術	240179	臨床美術	◎	●	◎	240179	臨床美術	◎	●	◎	240214	保育実習指導Ⅰ	◎	●	◎	240151	保育実習Ⅱ	◎	●	◎	選択 (29単位以上)			
	240180	保育表現技術(言語表現)	◎	●	◎	240180	保育表現技術(言語表現)	◎	●	◎	240150	保育実習Ⅰ	◎	●	◎	240208	幼児教育演習Ⅰ	◎	●	◎				
⑤ 実習	240211	保育実習指導Ⅰ-①	◎	●	◎	240212	保育実習指導Ⅰ-②	◎	●	◎	240145	保育実習Ⅰ-①	◎	●	◎	240209	幼児教育演習Ⅱ	◎	●	◎	必修 (◎6単位)			
	240211	保育実習指導Ⅰ-①	◎	●	◎	240145	保育実習Ⅰ-①	◎	●	◎	240182	保育実習指導Ⅱ	◎	●	◎	240186	保育心理学演習	◎	●	◎				
⑥ 総合演習	240211	保育実習指導Ⅰ-①	◎	●	◎	240212	保育実習指導Ⅰ-②	◎	●	◎	240182	保育実習指導Ⅱ	◎	●	◎	240187	音楽表現演習	◎	●	◎	必修 (◎6単位)			
	240211	保育実習指導Ⅰ-①	◎	●	◎	240212	保育実習指導Ⅰ-②	◎	●	◎	240183	保育実習指導Ⅲ	◎	●	◎	240243	造形表現演習	◎	●	◎				
⑦ 専門科目目	240211	保育実習指導Ⅰ-①	◎	●	◎	240212	保育実習指導Ⅰ-②	◎	●	◎	240184	保育実習演習	◎	●	◎	240151	保育実習Ⅱ	◎	●	◎	必修 (◎6単位)			
	240211	保育実習指導Ⅰ-①	◎	●	◎	240212	保育実習指導Ⅰ-②	◎	●	◎	240184	保育実習演習	◎	●	◎	240209	幼児教育演習Ⅱ	◎	●	◎				
⑧ 総合演習	240211	保育実習指導Ⅰ-①	◎	●	◎	240212	保育実習指導Ⅰ-②	◎	●	◎	240100	スポーツ理論	◎	●	◎	240009	日本圖書法	◎	●	◎	必修 (◎6単位)			
	240211	保育実習指導Ⅰ-①	◎	●	◎	240212	保育実習指導Ⅰ-②	◎	●	◎	240100	スポーツ理論	◎	●	◎	240010	スポーツ理論	◎	●	◎				
⑨ 総合演習	240211	保育実習指導Ⅰ-①	◎	●	◎	240212	保育実習指導Ⅰ-②	◎	●	◎	240007	英語コミュニケーション	◎	●	◎	240014	情報処理Ⅱ	◎	●	◎	必修 (◎6単位)			
	240211	保育実習指導Ⅰ-①	◎	●	◎	240212	保育実習指導Ⅰ-②	◎	●	◎	240007	英語コミュニケーション	◎	●	◎	240014	情報処理Ⅱ	◎	●	◎				
総合科目目																						8		
総合科目目																							70	

(注意) ①卒業には、◎印の全科目(30単位)を含め、■印の科目より3単位以上を加えて、計70単位以上の単位認定が必要である。
 ②保育士の資格を取得するためには、◎印の全科目(62単位)に加えて、●印の科目から9単位以上、△印の科目から5単位以上の単位認定が必要である。
 ③幼児園教諭二種免状の取得には、「幼稚園教諭」欄の●印の科目すべての単位認定が必要である。

2021年度入学生 履修系統図 幼児教育学科



教育課程の概要

※上記の科目以外に、所定の手続きを経て、大学コンソーシアム富山等で開講する単位互換科目等を履修することができます。

国際観光学科 教育課程

国際観光学科の教育

教育目的

福祉の精神を基盤として、人権を尊重する高い倫理観を有し、人々の幸せのために、観光実務や観光サービスの分野で人を支援するための知識と基本的技術、語学力を活用し、地域の人々や関連職種と連携してインバウンドに対応し、地域創生に寄与できる人材を育成することを目的とする。

学習教育目標

- A 知識・理解力
知識を体系的に理解するとともに、学んだ知識をつないでいくことができる。
- B 専門的技術
社会貢献・自己実現に技術が活用できる。
- C 論理的思考力
情報や知識を複眼的、論理的に分析し、表現できる。
- D 問題解決力
問題を同定し、解決に必要な情報を収集・分析・整理し、その問題を確実に解決できる。
- E 自己管理能力
自らを律して行動できる。
- F チームワーク・リーダーシップ
他者と協調・協働して行動できる。また、他者に方向性を示し、目標の実現のために動員できる。
- G 倫理観
自己の良心と社会の規範やルールに従って行動できる。
- H コミュニケーション力
言語や身体を用いて自己・他者の理解を深めるコミュニケーションができる。

学科・専攻学習教育目標

- A ①国際観光の基礎的な理解
国際観光に関する基礎的な知識、技術について理解している。
- ②歴史や文化の理解
国内外の歴史や文化を理解し、観光実務や観光サービスの分野で活用できる。
- B 国際観光の専門職としての実践力
インバウンド顧客の感動実現のため、地域に貢献できる体験型観光商品や滞在型観光サービスの企画、開発を行う。
- C 論理的能力
高いマーケティング力、イノベーション力を用いた事業性、継続性の高い実践ができる。
- D 問題の分析や提言
地域のニーズに合わせて問題の分析や、提言、解決を図る。
- E 地域の課題を自ら発見
広い視野で地域創生の課題を自ら発見し、自身の考えで解決に向けてやり遂げる。
- F 関連職種との連携
専門職としての高い知識を活用、提言をしながら、効果的な関連職種と連携し、主体的に問題解決をする。
- G 高い倫理観
人権を尊重し、公正平等な高い倫理観を持つ。
- H ①地域社会と関わる
地域創生のための問題解決に向けて、地域社会と温かい関わりをもつ。
- ②高度な英語力
様々な実践現場においてより高度な英語を用いたコミュニケーションを図る。

自己形成を進める行動目標10項目（国際観光学科専攻福短マトリックス）

- ① 「私」の経験をもとに考える
- ② 状況や関係を把握して考える
- ③ もう一人の「私」を立ち上げ考える
- ④ 「私」宣言をつくる
- ⑤ 自己・他者を理解しコミュニケーションする
- ⑥ 観光に関わり知識・技術を習得する
- ⑦ 他者に向けて発信する
- ⑧ 「ひと・こと・もの」に働きかける「私」になる
- ⑨ 観光に関わる専門性を発揮する
- ⑩ 観光で地域社会に資する「私」になる

※「学習教育目標（A～H）」と「自己形成を進める行動目標（1～10）」を組み合わせて各授業科目の到達目標を設定する。

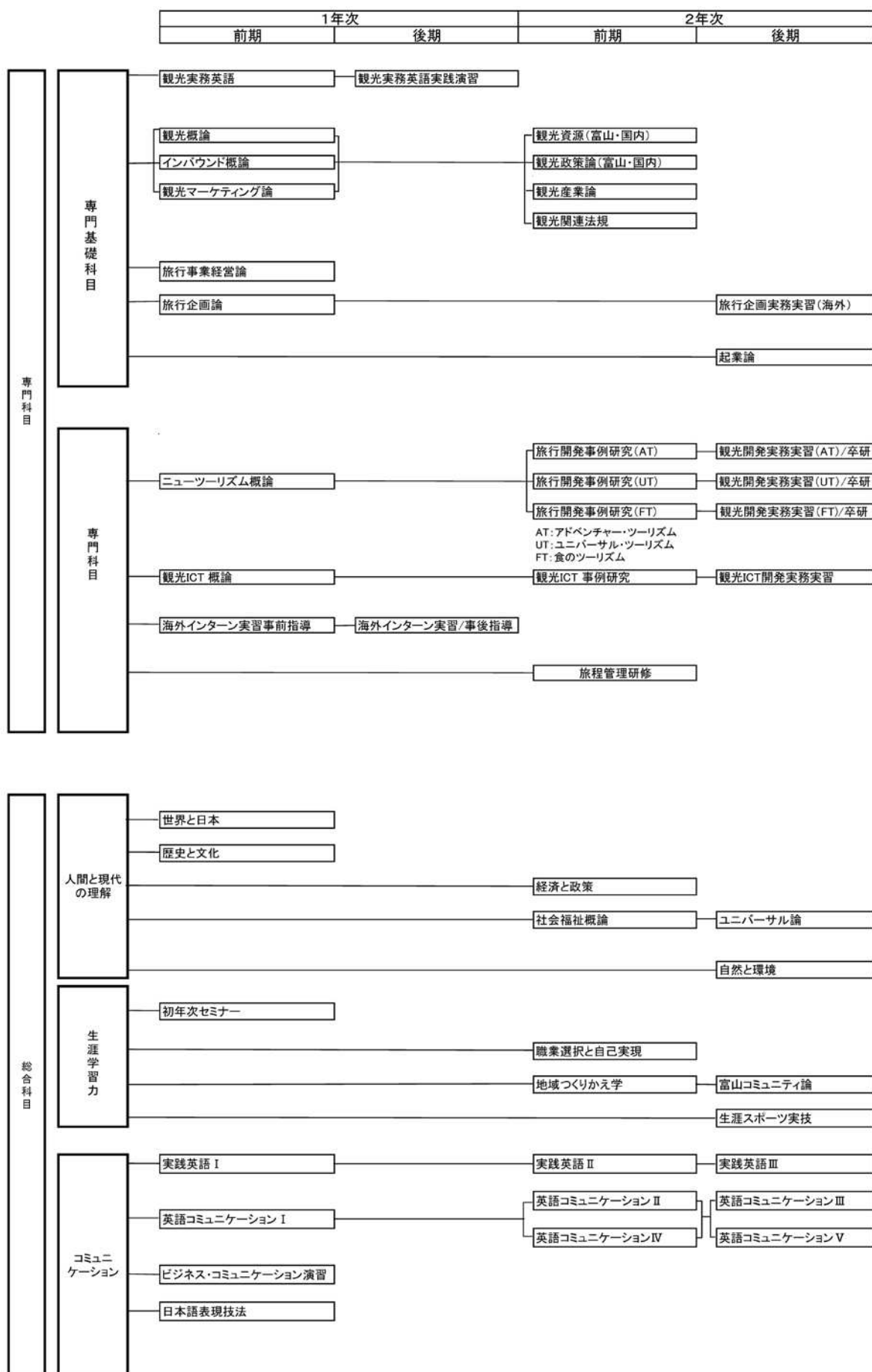
履修科目一覧

■国際観光学科 (2021年度 入学生)

配当年次 開講時期	1年次						2年次						卒業要件 必要単 位			
	前期			後期			前期			後期						
	コード	開講科目名	選必修 必修 必修 必修 必修	単位数	授業形 態	コード	開講科目名	選必修 必修 必修 必修	単位数	授業形 態	コード	開講科目名		選必修 必修 必修 必修	単位数	授業形 態
① 専門基礎科目	250101	観光実務英語	必	1	演習	250102	観光実務英語実践演習	必	1	演習	250107	観光資源(富山・国内)	必	2	講義	
	250103	観光概論	必	2	講義			必	2	講義	250108	観光政策論(富山・国内)	必	2	講義	
	250104	観光マーケティング論	必	2	講義			選	2	講義	250109	観光産業論	選	2	講義	
	250105	インバウンド概論	必	2	講義			選	2	講義	250110	観光関連法規	選	2	講義	
	250106	旅行事業経営論	必	2	講義											
	250111	旅行企画論	必	2	講義											
② 専門科目	250201	ニューツーリズム概論	必	2	講義	250214	海外インターン実習	必	8	実習	250203	観光ICT事例研究	必	2	講義	
	250202	観光ICT概論	必	2	講義	250215	海外インターン実習事後指導	必	1	講義	250205	旅行開発事例研究(AT)	選 必修	2	講義	
	250213	海外インターン実習事前指導	必	1	講義			必	2	講義	250206	旅行開発事例研究(UT)	選 必修	2	講義	
								選 必修	2	講義	250207	旅行開発事例研究(FT)	選 必修	2	講義	
③ 人間と現代の理解	250001	世界と日本	選 必修	1	講義						250208	旅程管理研修	選	1	講義	
	250002	歴史と文化	選 必修	1	講義						250003	経済と政策	選 必修	1	講義	
④ 生涯学習力											250004	社会福祉概論	必	1	講義	
	250007	初年次セミナー	必	1	講義						250008	職業選択と自己実現	選 必修	1	講義	
											250009	地域づくりかえ学	必	1	講義	
⑤ コミュニケーション	250012	実践英語 I	必	1	演習						250010	富山コミュニケーション論	必	1	演習	
	250015	英語コミュニケーション I	必	3	演習						250011	生涯スポーツ実技	選 必修	1	講義	
	250020	ビジネス・コミュニケーション演習	必	1	演習											
	250021	日本語表現技法	必	1	演習						250013	実践英語 II	必	1	演習	
総合科目											250014	実践英語 III	必	1	演習	
											250017	英語コミュニケーション III	必	1	演習	
総合計											250018	英語コミュニケーション IV	選	1	演習	
											250019	英語コミュニケーション V	選	1	演習	
															62	

(注意) 卒業には、必修全科目(51単位)を含め、専門科目(旅行開発事例研究)より2単位以上、総合科目(人間と現代の理解、生涯学習力)より2単位以上、その他選択科目5単位以上を要して、合計62単位以上の単位認定が必要です。

2021年度入学生 履修系統図 国際観光学科



※上記の科目以外に、所定の手続きを経て、大学コンソーシアム富山等で開講する単位互換科目等を履修することができます。

